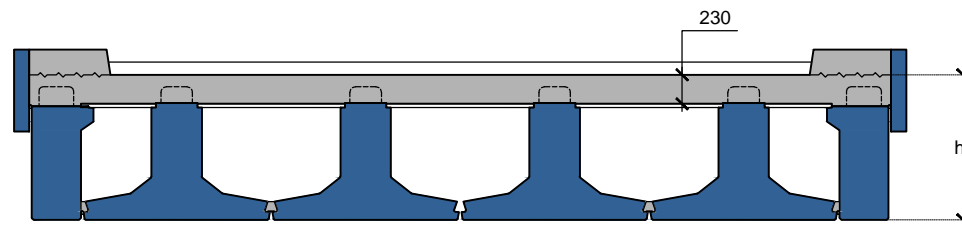
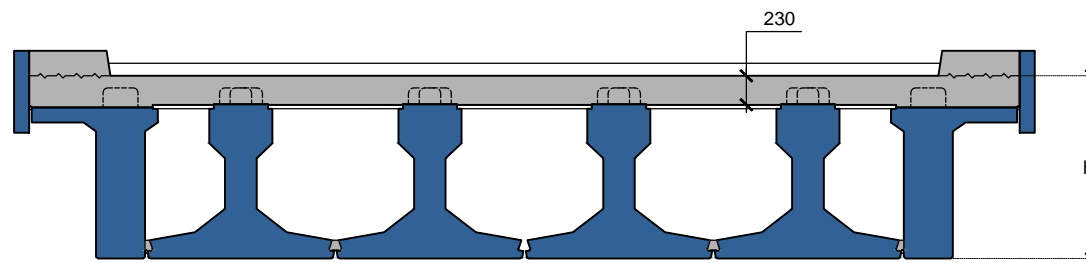


algemene dwarsdoorsnede ZIPXL

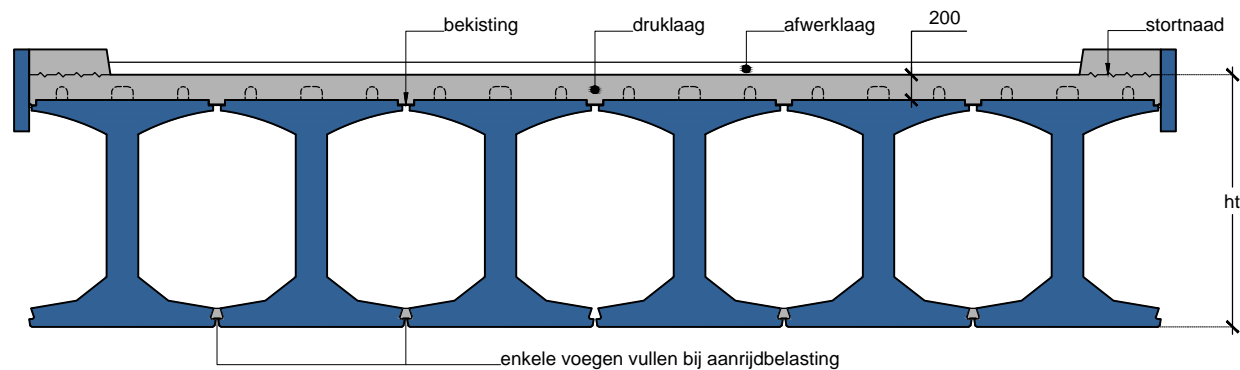
ZIPXL
700 - 900



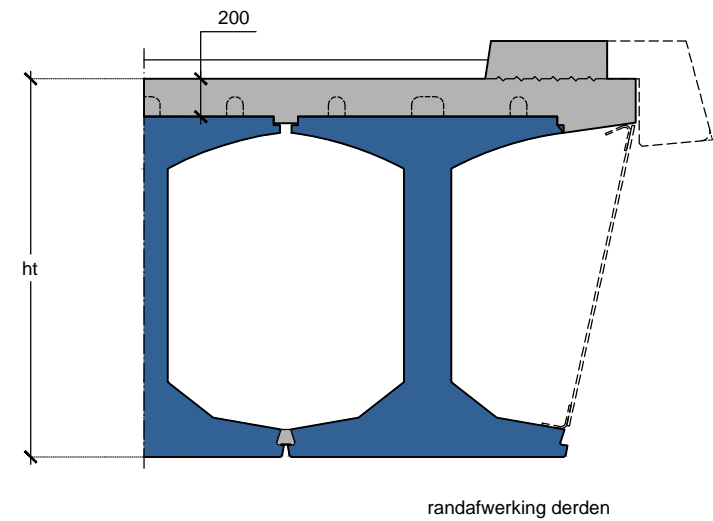
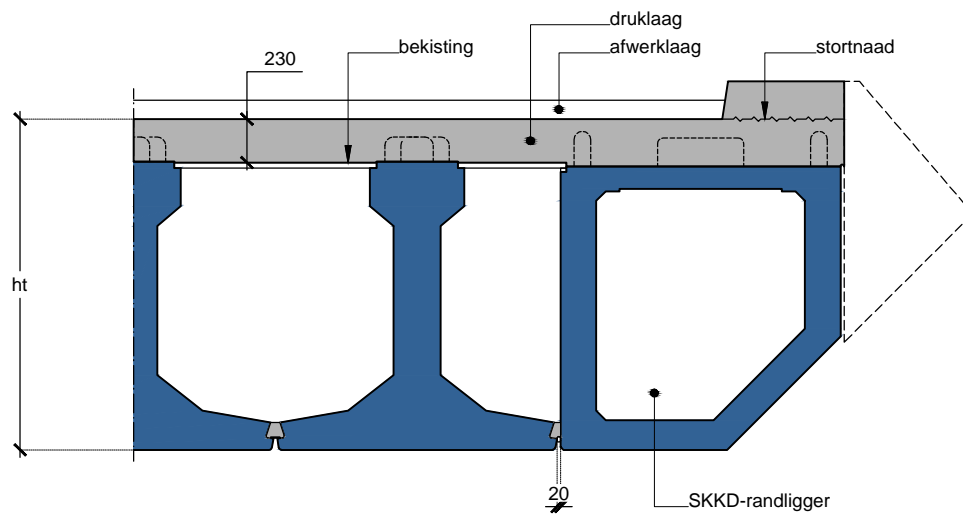
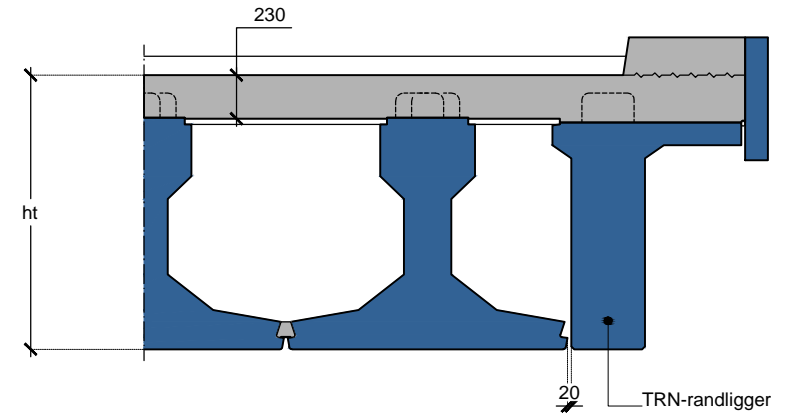
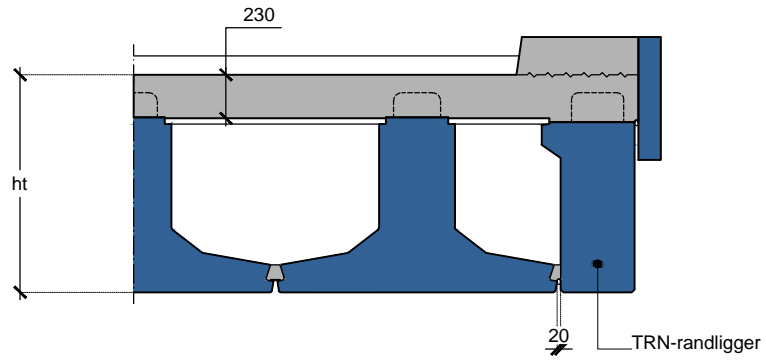
ZIPXL
1000 - 1700



ZIPXL
1800
1900 - 2400 (op aanvraag)



randoplossingen ZIPXL

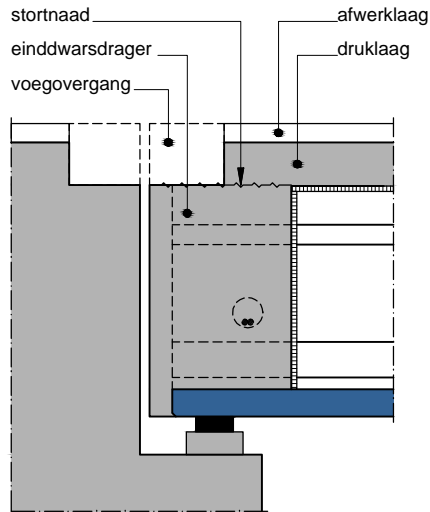


bij aanrijdbelasting:

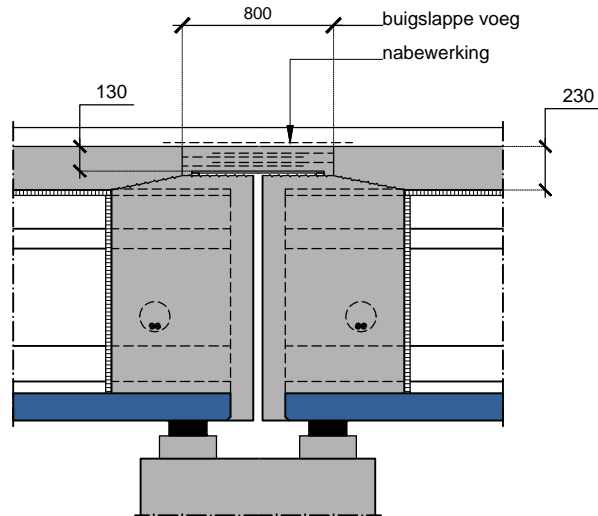
enkele voegen aanvullen

voegen onderbreken t.p.v. dwarsdragers i.v.m. afvoeren bouwwater

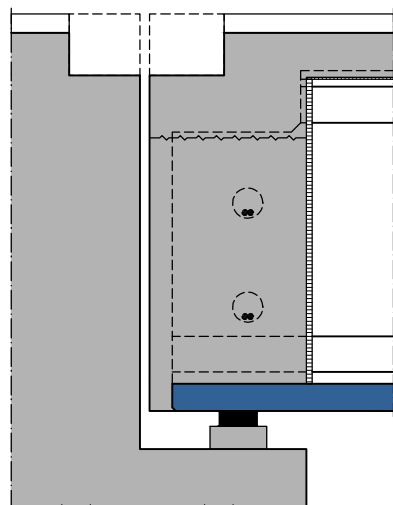
17-01-2017



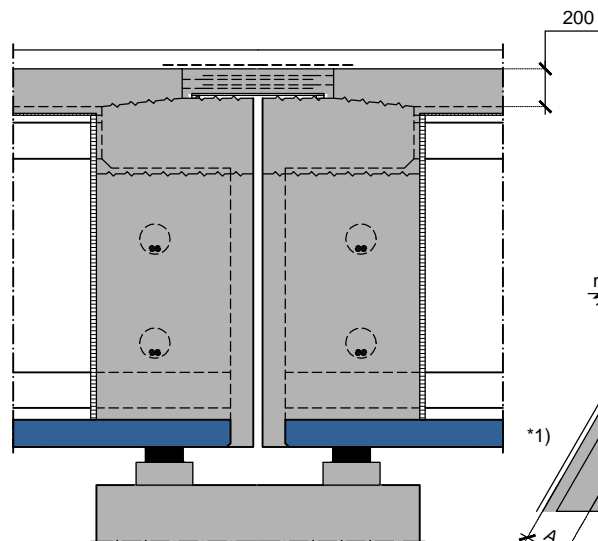
ZIPXL 700 - 1700
detail eindoplegging / open voeg



ZIPXL 700 - 1700
detail middensteunpunt met buigslappe voeg

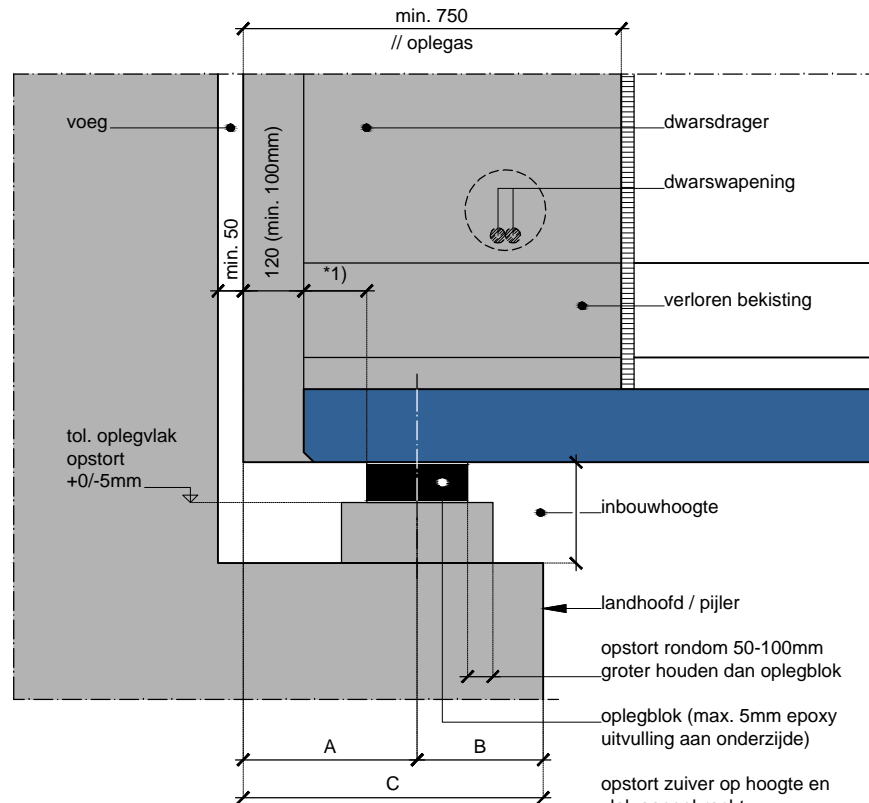


ZIPXL1800 - 2400
detail eindoplegging / open voeg



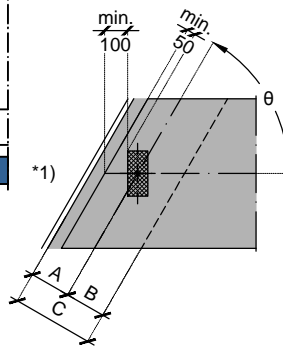
ZIPXL1800 - 2400
detail middensteunpunt met buigslappe voeg

oplegdetails ZIPXL



hoogtemaatvoering opstort exact te bepalen (o.m. afhankelijk van opbuiging liggers)

bij dwars- en (grotere) langshellingen wordt het oplegblok uitgevoerd met een kunstsharsmortel uitvulling aan de bovenzijde



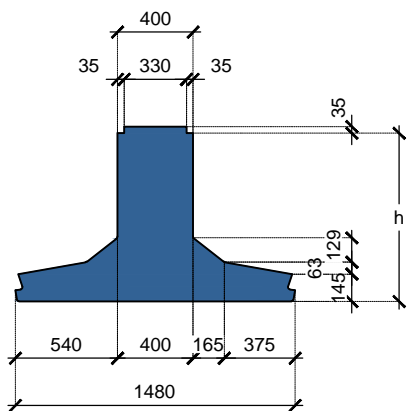
maat ⊥ oplegas	kruisingshoek θ			
	90°	75°	60°	45°
A	345	355	400	435
B	275	345	400	435
C	620	700	800	870

- indicatie minimumwaarden

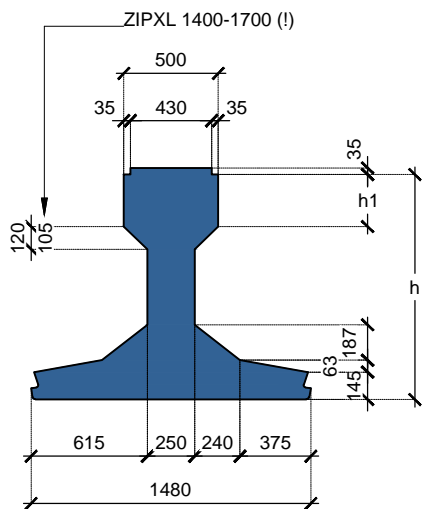
- uitgangspunt: oplegblok 450x200mm

afmetingen ZIPXL

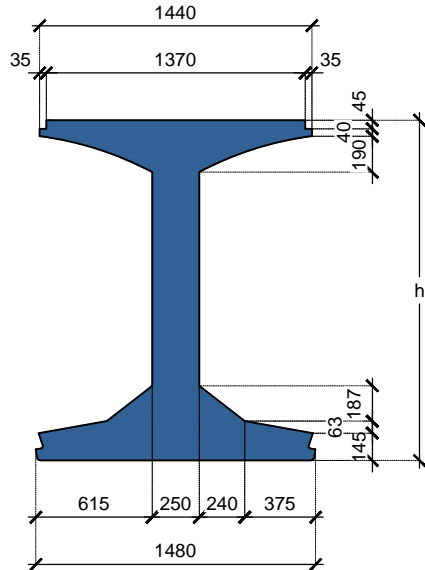
i.c.m. TRN-randliggers



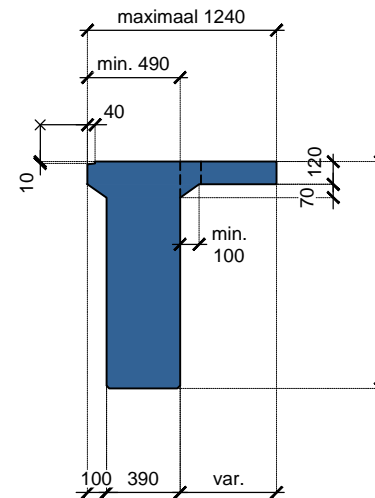
ZIPXL 700 t/m 900



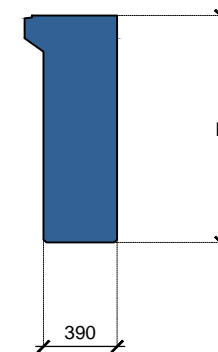
ZIPXL 1000 t/m 1700



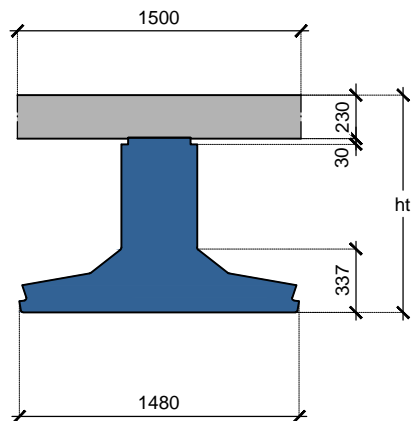
ZIPXL 1800 t/m 2400



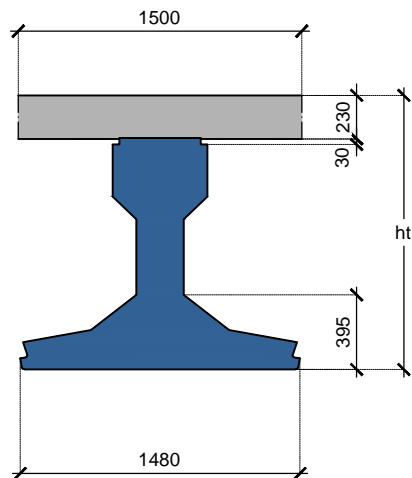
TRN



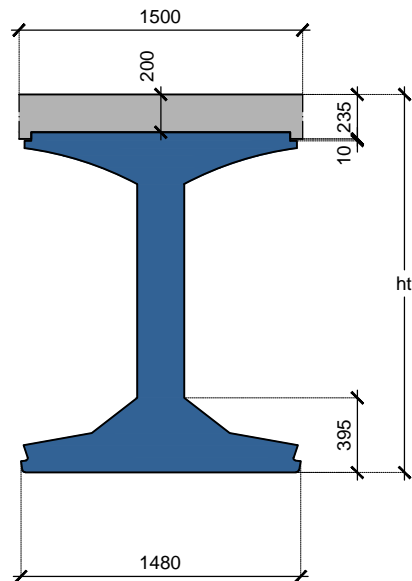
TRN



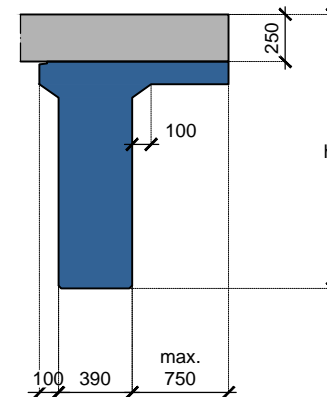
ZIPXL 700 t/m 900 met druklaag



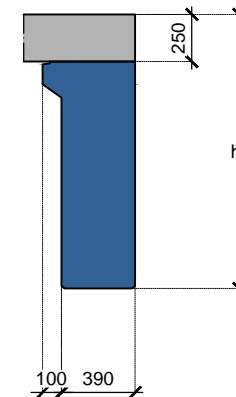
ZIPXL 1000 t/m 1700 met druklaag



ZIPXL 1800 t/m 2400 met druklaag



TRN met druklaag



TRN met druklaag

17-01-2017

□ prefab beton □ in het werk gestort beton □ constructief holle ruimte

railbalkoplossingen ZIPXL

CONSOLIS
SPANBETON

Afmetingen en gewichten

type	Afmetingen			Gewichten		
	h [mm]	h ₁ [mm]	h _i [mm]	prefab [kN/m]	druklaag [kN/m]	totaal [kN/m]
ZIPXL 2400	2400	-	2600	26,5	7,5	34,0
ZIPXL 2300	2300	-	2500	25,8	7,5	33,3
ZIPXL 2200	2200	-	2400	25,2	7,5	32,7
ZIPXL 2100	2100	-	2300	25,6	7,5	33,1
ZIPXL 2000	2000	-	2200	24,0	7,5	31,5
ZIPXL 1900	1900	-	2100	23,3	7,5	30,8
ZIPXL 1800	1800	-	2000	22,7	7,5	30,2
ZIPXL 1700	1690	500	1950	21,2	8,6	29,8
ZIPXL 1600	1590	400	1850	19,9	8,6	28,5
ZIPXL 1500	1490	300	1750	18,7	8,6	27,3
ZIPXL 1400	1390	200	1650	17,4	8,6	26,0
ZIPXL 1300	1290	375	1550	17,9	8,6	26,5
ZIPXL 1200	1190	275	1450	16,7	8,6	25,3
ZIPXL 1100	1090	175	1350	15,4	8,6	24,0
ZIPXL 1000	990	75	1250	14,2	8,6	22,8
ZIPXL 900	890	-	1150	14,6	8,6	23,2
ZIPXL 800	790	-	1050	13,6	8,6	22,2
ZIPXL 700	690	-	950	12,6	8,6	21,2

Doorsnedegrootheden (exclusief wapening)

	Enkel profiel (prefab)			Samengesteld profiel	
	A _{EP} ·10 ³ [mm ²]	z _{EP} [mm]	I _{EP} ·10 ⁹ [mm ⁴]	z _{SP} [mm]	I _{SP} ·10 ⁹ [mm ⁴]
ZIPXL 2400	1060	1121	831	1386	1219
ZIPXL 2300	1035	1074	748	1333	1105
ZIPXL 2200	1010	1026	670	1288	1008
ZIPXL 2100	985	978	597	1235	907
ZIPXL 2000	960	931	529	1181	811
ZIPXL 1900	935	883	466	1127	722
ZIPXL 1800	910	836	408	1074	639
ZIPXL 1700	845	719	288	1012	565
ZIPXL 1600	795	660	240	955	494
ZIPXL 1500	745	599	196	897	428
ZIPXL 1400	695	537	156	838	367
ZIPXL 1300	716	524	137	793	314
ZIPXL 1200	666	468	107	738	264
ZIPXL 1100	616	412	81	682	219
ZIPXL 1000	566	354	58	625	179
ZIPXL 900	583	328	43	569	144
ZIPXL 800	543	288	31	519	113
ZIPXL 700	503	251	21	469	86

uitgangspunten:

betonsterkteklasse prefab: C60/75

betonsterkteklasse druklaag: C35/45

weerstandsmomenten EP :

$$W_{EP,boven} = I_{EP} / (h - z_{EP})$$

$$W_{EP,onder} = I_{EP} / z_{EP}$$

traagheidsmoment I_{SP} is bepaald met gewogen E op basis van stijfheid prefab

Geometrie

- Standaard liggerbreedtes, effectieve breedte: 1,5 m
- Statisch bepaalde constructie
- Kruisingshoek: 90° (haaks)

Betonsterkteklasse:

- Prefab: C60/75
- Druklaag: C35/45

Normen t.b.v. toetsen betonconstructie:

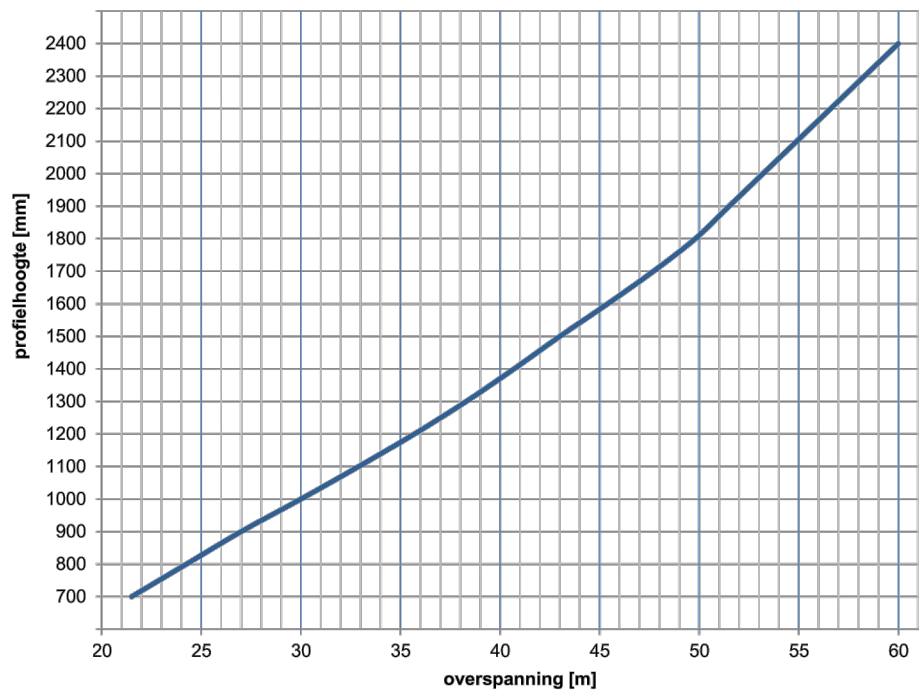
- NEN-EN1990 incl. NL nationale bijlage.
- NEN-EN1992-1-1 incl. NL nationale bijlage
- NEN-EN1992-2 incl. NL nationale bijlage

Algemene uitgangspunten berekening:

- Gevolgklasse: CC3
- Ontwerplevensduur: 100 jaar
- Milieuklasse: XD3

Wegverkeersbelasting

- Asfaltlaag dikte conform ROK1.3
- Randbelasting 8,5 kN/m
- Verkeersbelasting conform NEN-EN1991-2 incl. NL nationale bijlage
- Verkeersbelasting LM1 1,4 m vanaf rand prefab, 3 of meer rijstroken
- Vermoeingsbelasting verkeerscategorie 1
- Zeeg-eis conform ROK1.3



In geval van ontwerpen met afwijkende uitgangspunten kan onze ontwerpafdeling u van passend advies voorzien.