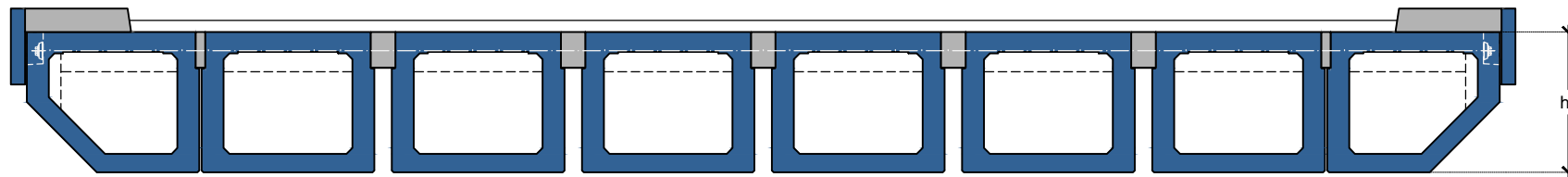
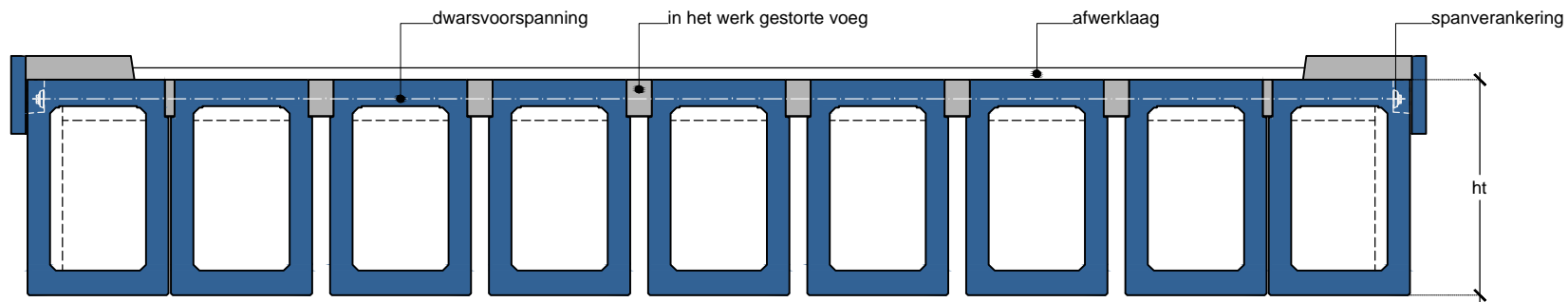


algemene dwarsdoorsnede SKK

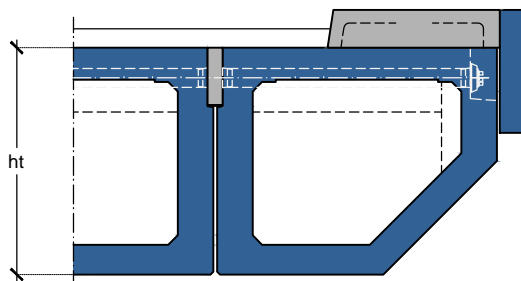
SKK  
700 - 1600



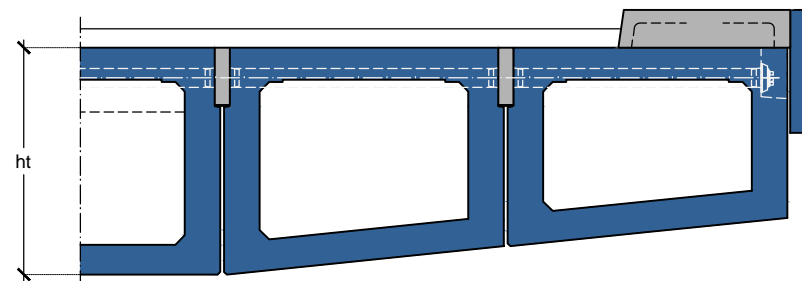
SKK  
1700 - 1900 (op aanvraag)



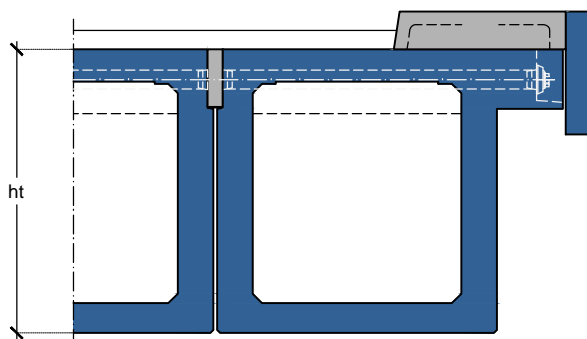
## randoplossingen SKK



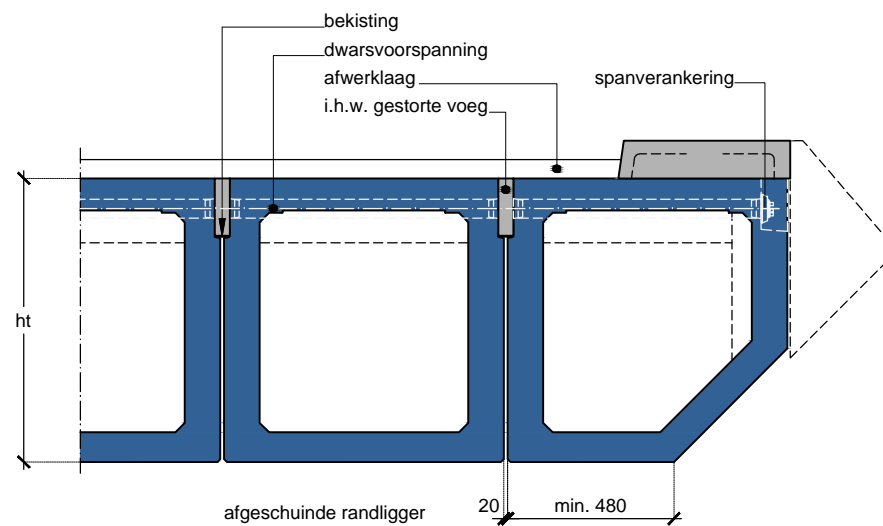
afgeschuinde randligger



afschuining over meerdere liggers



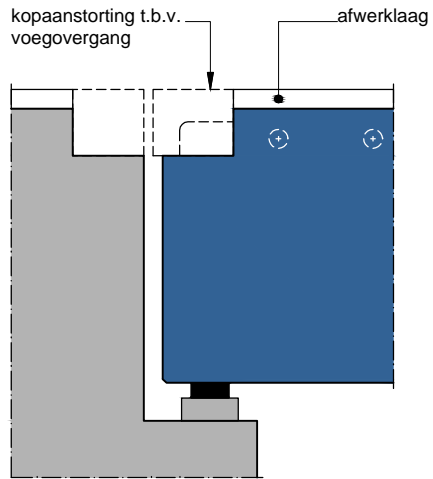
randligger met uikraging (max. 350 mm)



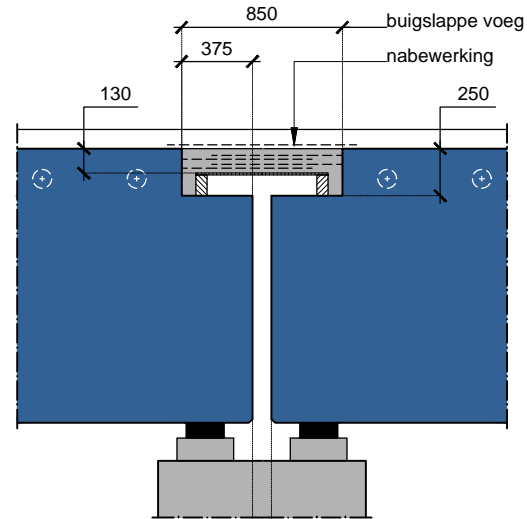
afgeschuinde randligger

20 min. 480

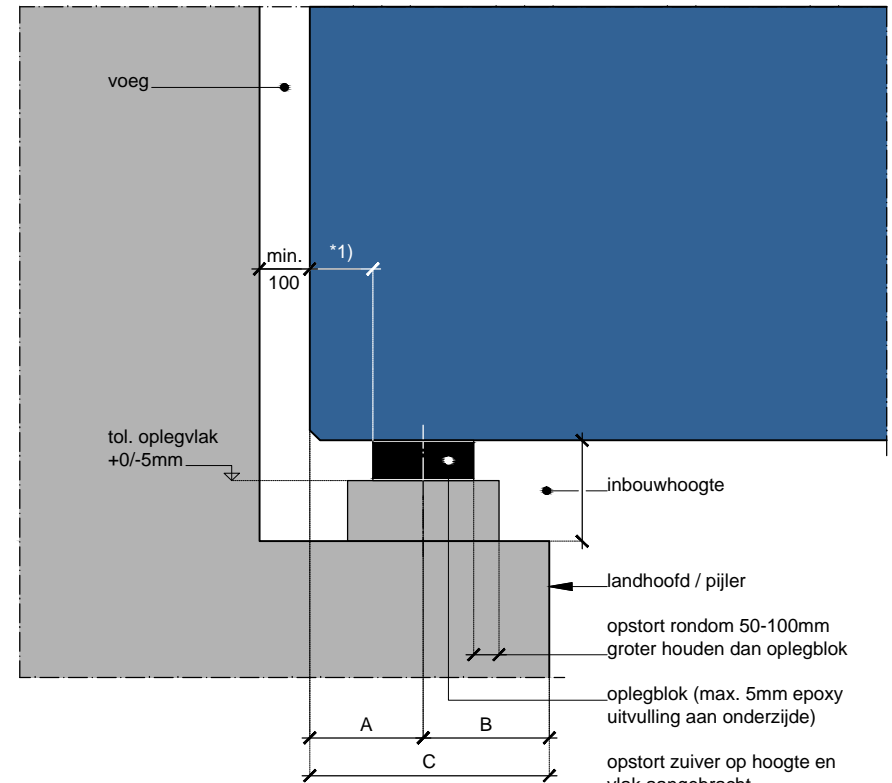
## oplegdetails SKK



SKK 700 - 1900  
detail eindoplegging / open voeg



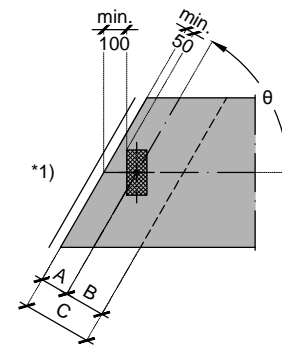
SKK 700 - 1900  
detail middensteunpunt met buigslappe voeg



opstort zuiver op hoogte en vlak aangebracht

hoogtemaatvoering opstort exact te bepalen (o.m. afhankelijk van opbuiging liggers)

bij dwars- en (grotere) langshellingen wordt het oplegblok uitgevoerd met een kunstharsmortel uitvulling aan de bovenzijde

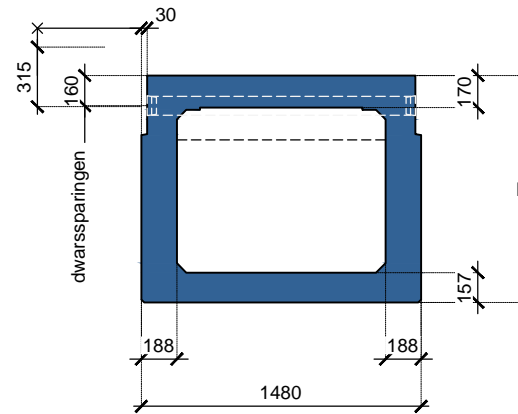


maat $\perp$ oplegas	kruisingshoek $\theta$		
	90°	75°	60°
A	225	235	285
B	275	245	400
C	500	580	685

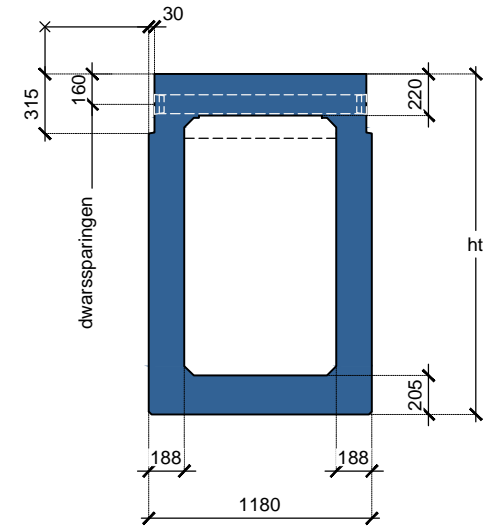
- indicatie minimumwaarden
- uitgangspunt: oplegblok 450x200mm

## Afmetingen en gewichten

Afmetingen		Gewichten	
type	h=h <sub>t</sub> [mm]	massief [kN/m]	hol [kN/m]
SKK 1900	1900	55,6	28,6
SKK 1800	1800	52,6	27,6
SKK 1700	1700	49,7	26,5
SKK 1600	1600	58,7	29,3
SKK 1500	1500	55,0	28,1
SKK 1400	1400	51,3	25,3
SKK 1300	1300	47,6	24,2
SKK 1200	1200	43,0	23,0
SKK 1100	1100	40,2	21,9
SKK 1000	1000	36,5	20,1
SKK 900	900	32,8	19,0
SKK 800	800	29,1	17,9
SKK 700	700	25,4	16,7



SKK 700 t/m 1600



SKK 1700 t/m 1900 (op aanvraag)

## Doorsnedegrootheden (exclusief wapening)

	Enkel profiel (prefab)			Samengesteld profiel	
	A <sub>EP</sub> ·10 <sup>3</sup> [mm <sup>2</sup> ]	z <sub>EP</sub> [mm]	I <sub>EP</sub> ·10 <sup>9</sup> [mm <sup>4</sup> ]	z <sub>SP</sub> [mm]	I <sub>SP</sub> ·10 <sup>9</sup> [mm <sup>4</sup> ]
SKK 1900	1038	945	448	961	461
SKK 1800	1001	895	389	910	401
SKK 1700	963	845	335	860	346
SKK 1600	1053	798	348	811	357
SKK 1500	1015	748	295	760	303
SKK 1400	903	716	228	729	234
SKK 1300	865	665	188	677	193
SKK 1200	827	614	154	625	158
SKK 1100	790	563	123	573	126
SKK 1000	719	498	93	508	96
SKK 900	681	448	71	457	73
SKK 800	644	398	52	406	54
SKK 700	606	348	37	355	38

### uitgangspunten:

betonsterkteklasse prefab: C60/75

betonsterkteklasse voegen: C35/45

### weerstandsmomenten EP :

$$W_{EP,boven} = I_{EP} / (h - z_{EP})$$

$$W_{EP,onder} = I_{EP} / z_{EP}$$

traagheidsmoment I<sub>SP</sub> is bepaald met gewogen E op basis van stijfheid prefab

### Geometrie

- Standaard liggerbreedtes, effectieve breedte:
  - o SKK700-1600: 1,5 m
  - o SKK1700-1900: 1,2 m
- Statisch bepaalde constructie
- Kruisingshoek: 90° (haaks)

### Betonsterkteklasse:

- Prefab: C60/75
- Voegen: C35/45

### Normen t.b.v. toetsen betonconstructie:

- NEN-EN1990 incl. NL nationale bijlage.
- NEN-EN1992-1-1 incl. NL nationale bijlage
- NEN-EN1992-2 incl. NL nationale bijlage

### Algemene uitgangspunten berekening:

- Gevolgklasse: CC3
- Ontwerplevensduur: 100 jaar
- Milieuklasse: XD3

### Wegverkeersbelasting

- Asfaltlaag dikte conform ROK1.3
- Randbelasting 8,5 kN/m
- Verkeersbelasting conform NEN-EN1991-2 incl. NL nationale bijlage
- Verkeersbelasting LM1 1,4 m vanaf rand prefab, 3 of meer rijstroken
- Vermoeiingsbelasting verkeerscategorie 1
- Zeeg-eis conform ROK1.3

In geval van ontwerpen met afwijkende uitgangspunten kan onze ontwerpfdeling u van passend advies voorzien.

